

Дел.бр. 46/35 од 26.10.2020.

**ПОНОВЉЕН Позив за подношење понуда за набавку
угоститељске опреме за кабинет посластичарства**

**УГОСТИТЕЉСКО – ТУРИСТИЧКА ШКОЛА Југ Богданова 28, Београд
ПИБ 100267874
МБ 07017405**

Позивамо вас да нам доставите понуду за набавку угоститељске опреме за кабинет посластичарства за потребе Угоститељско – туристичке школе у Београду, Југ Богданова 28.

Назив из општег речника набавке 39220000-0 Кухињска опрема предмети за домаћинство и потрештине за угоститељство, Кухињска опрема 39221000-7 Угоститељска опрема 39310000-8

Место испоруке : Угоститељско – туристичка школа, Југ Богданова 28, 11000 Београд.

Критеријум одабира понуде: најнижа понуђена укупна цена без ПДВа. У случају да након извршеног вредновања понуда, две или више понуда имају исту понуђену цену, као најповољнија биће изабрана понуда оног понуђача који је понудио краћи рок испоруке добара. Цена је фиксна и не може се мењати. **Цене дати искључиво у динарском износу.**

Начин и услови плаћања: плаћање се врши након испоруке робе након што је извршен квалитативни и квантитативни пријем робе и испостављен рачун, а у складу са динамиком Министарства просвете науке и технолошког развоја. Плаћање се врши уплатом на рачун понуђача. Наручилац не прихвата авансно плаћање.

Гарантни рок: Привредни субјект дужан је да у понуди наведе гарантни рок за сваки предмет појединачно и а одабрани понуђач да достави наручиоцу гарантни лист предмета за сваки предмет појединачно. Понуђач са којим буде закључен уговор доставља меницу према наводима у моделу уговора.

Рок важења понуде: рок важења понуде не може бити краћи од 30 дана од дана отварања понуда; Понуде са варијантама нису дозвољене.

Понуђач је дужан да у понуди наведе рок испоруке изражен у календарским данима рачунајући од дана ступања уговора на снагу. Наручилац ће закључити уговор са понуђачем ком је додељен уговор у непосредно након протеча рока за подношење захтева за заштиту права. Уколико у року за подношење понуда пристигне само једна понуда и та буде прихватљива, наручилац ће сходно члану 146. Закона о јавним набавкама („Сл.Гласник РС“ број 91/19) закључити уговор са понуђачем у року од два дана од дана када понуђач прими одлуку о додели уговора.

Понуду доставите на адресу Угоститељско туристичке школе Југ Богданова 28, 11000 Београд. Понуду доставити затворену у коверти са назнаком “Понуда за набавку угоститељске опреме за кабинет посластичарства за потребе Угоститељско-туристичке школе – НЕ ОТВАРАТИ ” уз назначење назива и адресе понуђача. **Понуда мора садржати** попуњене све обрасце из овог позива, (образац понуде, образац структуре цена, изјаву о интегритету, о испуњености критеријума за квалитативни избор привредног субјекта, модел уговора). **Обавезно о је доставити техничку спецификацију, за сваки предмет који је понуђен.**

Доставити понуду до петка 30.10.2020. године до 09:00 часова. Отварање понуда обавиће се истог дана на адреси наручиоца у 09:30 часова.

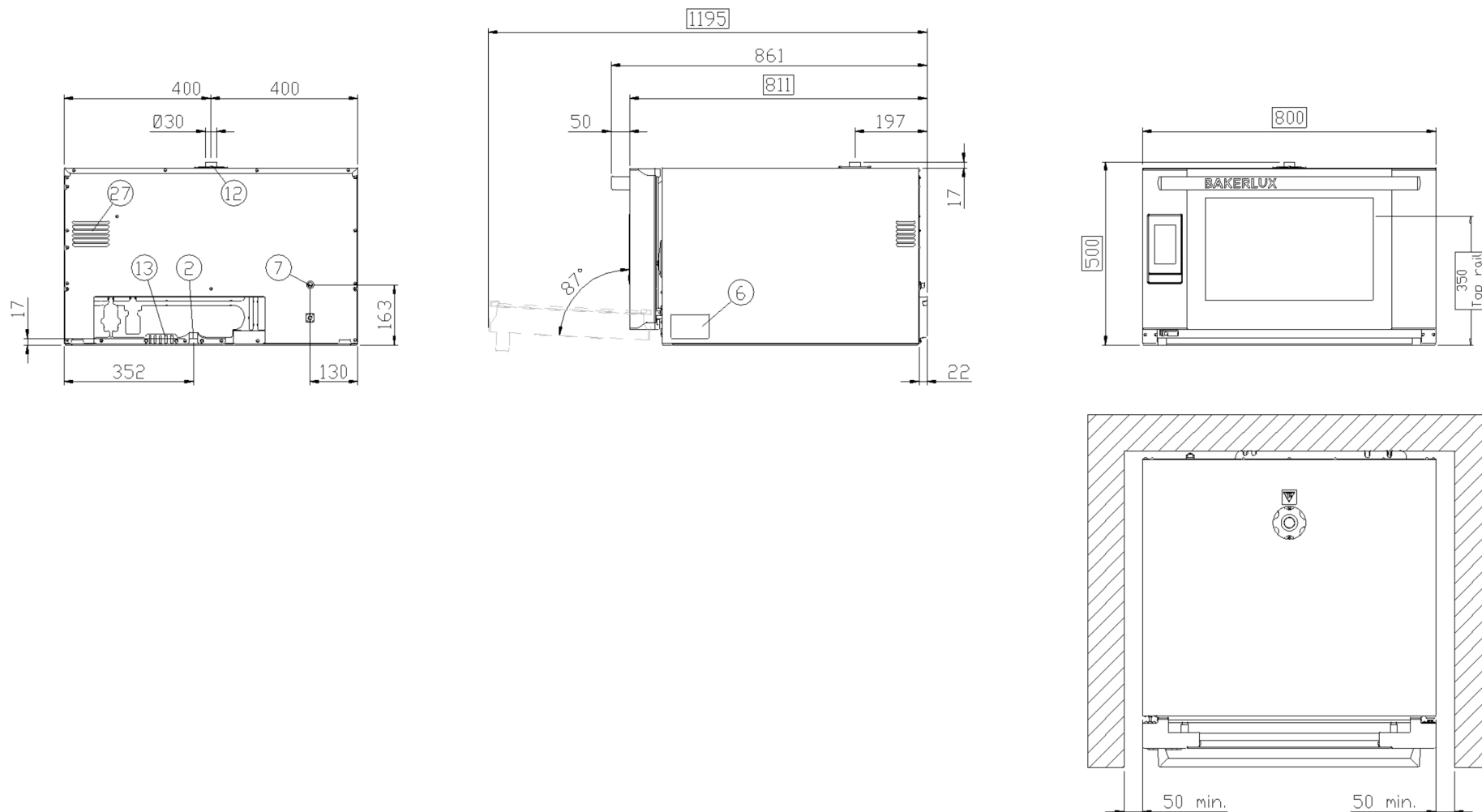
Додатне информације можете добити путем мејла utsbgd@mts.rs радним данима од 8-15 часова или путем факса 011-2633-250.

ТЕХНИЧКА ДОКУМЕНТАЦИЈА

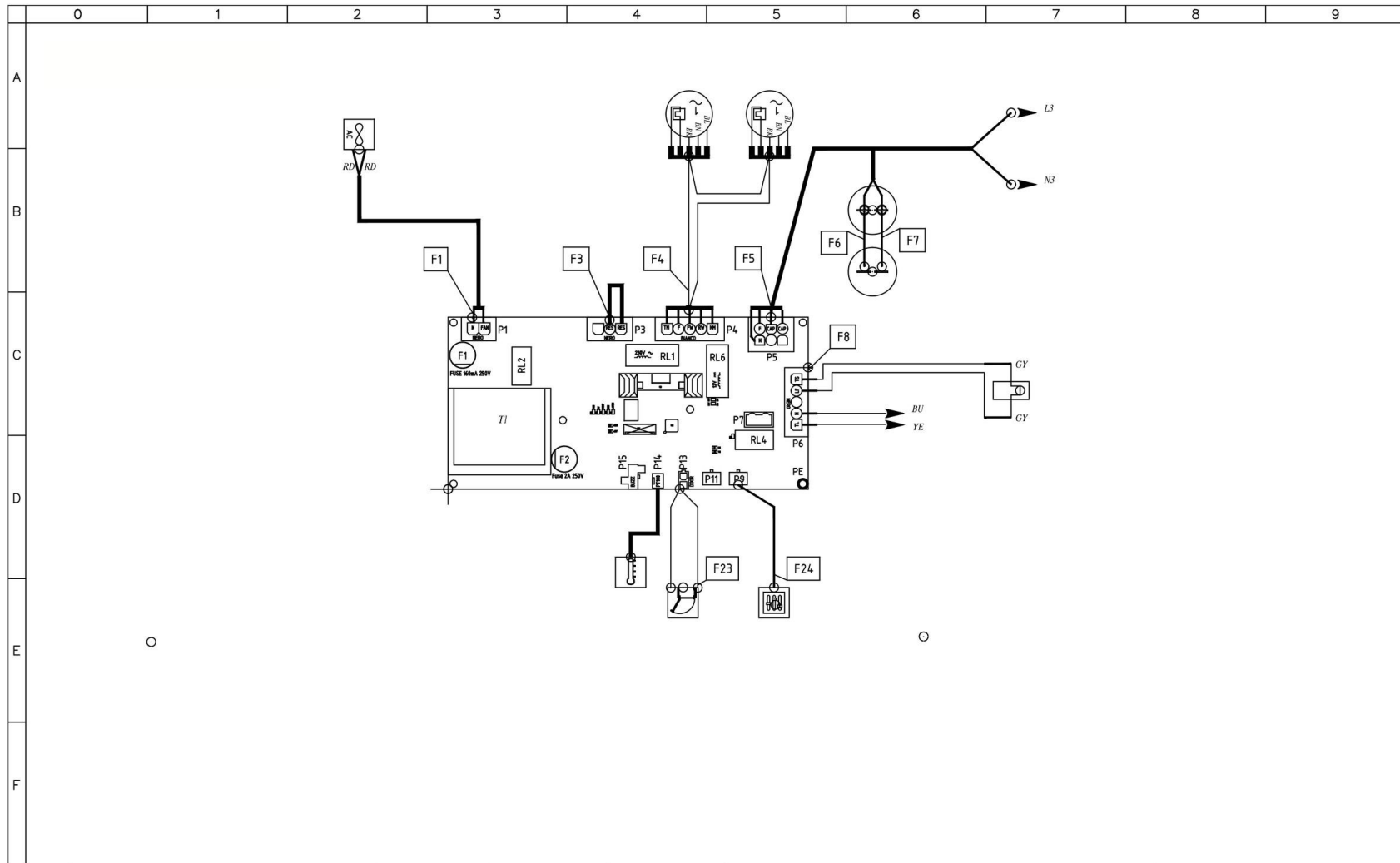
Б Р. б р	Детаљан опис добра (техн.карактеристике)	Јединица мере	Кол
1.	<p style="text-align: center;"><u>Електрична пећ Rossela UNOX MOD:XEFT-04EU-EGDN</u></p> <p><u>Снага:</u> 6.9 kW; <u>Фреквенција:</u> 50/60Hz; <u>Тип кабла за напајање:</u> H07RN-F; <u>Екстерни пречник кабла за напајање:</u> 16mm;</p> <p><u>Напон/секција кабла за напајање/струја:</u></p> <p>380-415 V~3PH+N+PE 5Gx2,5 mm² I1=14A – I2=14 A I3=2.2 A – In=12A</p> <p>220-240V~3PH+PE 4Gx2,5 mm² I1=24A – I2=15.5 A I3=15.5A – In=</p> <p>220-240V~1PH+PE 3Gx4 mm² I1=30A – I2= - I3= - In=</p> <p><u>Максимална количина хране:</u> 20kg <u>Номинални улаз топлоте:</u> 6.4 kW</p> <p><u>Димензије шупљине:</u> (W-D-H) 696*441*335mm <u>Степен заштите IP:</u> X4</p>	комад	1
2.	<p style="text-align: center;"><u>Шок комора Теспотас ВК3 GN1/1 7/5 kg</u></p> <p><u>Напајање:</u> 230V/1N/50HZ <u>Спољна дужина:</u> 600 mm <u>Спољна висина:</u> 400 mm</p> <p><u>Дубина:</u> 805 (1185) mm <u>Капацитет:</u> GN 1/1 3 <u>Компресор:</u> Херметички <u>Купаста сонда</u></p> <p><u>Расладна течност:</u> 500 g – R452A (GWP2141) <u>Изразно расхлађивање:</u> (+90°C/+3°C) 7</p> <p><u>Изразно замрзавање:</u> (+90°C/-18°C) 5 <u>Снага:</u>700 W – 4.3 A <u>ВК ранг шок коморе</u></p> <p><u>Тежина нето / бруто:</u>64 Kg/70 Kg <u>Подаци о паковању за слање:</u> 630 x 880 x 500 mm – 70 Kg</p> <p>Нерђајући пропелери вентилатора. <u>КАПАЦИТЕТ:</u> 7 kg (+90°C на + 3°C); 5 kg (+90°C на -18°C)</p> <p><u>Три плеха G/N 1/1</u> 530*325mm <u>Две посуде за сладолед</u> 360*165*120H (mm)</p> <p><u>Једна посуда за сладолед</u> 360*165*80H (mm)</p>	комад	1

1. Електрична пех Rossela UNOX MOD:XEFT-04EU-EGDN

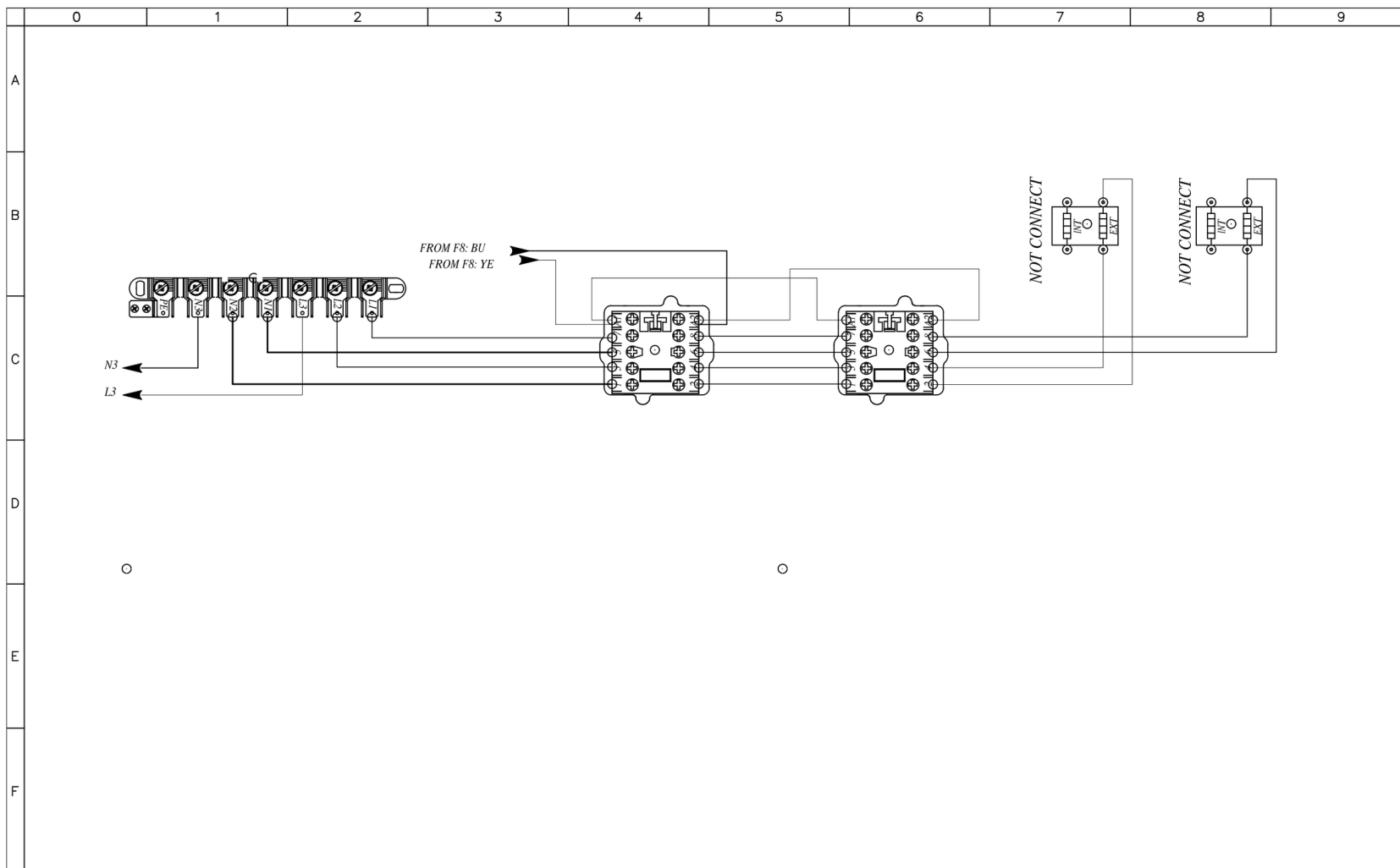
Легенда	
2	НАПАЈАЊЕ ТЕРМИНАЛНЕ ПЛОЧЕ
3	УНИПОТЕНЦИЈАЛНИ ТЕРМИНАЛ
6	ПЛОЧИЦА СА ТЕХНИЧКИМ ПОДАЦИМА
7	СИГУРНОСНИ ТЕРМОСТАТ
12	ИСПУШНИ ДИМЊАК ТОПЛИХ ДИМОВА
13	ПРИКЉУЧАК ПРИБОРА
27	ОТВОР ЗА ИЗЛАЗАК ХЛАДНОГ ВАЗДУХА



1. Електрична пећ Rossela UNOX MOD:XEFT-04EU-EGDN



1. Електрична пећ Rossela UNOX MOD:XEFT-04EU-EGDN



1. Електрична пећ Rossela UNOX MOD:XEFT-04EU-EGDN

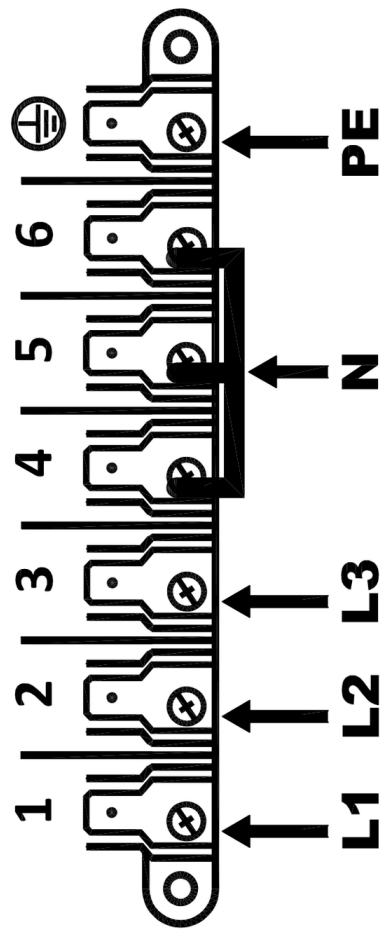
ЈЕДИНИЦА	
C1, C2	КОНДЕНЗАТОР
E1, E3	ГРЕЈНИ ЕЛЕМЕНТ
K1, K2	КОНТАКТОР
S1	БЕЗБЕДНОСНИ ТЕРМОСТАТ
SL2	ШТАМПАНА ПЛОЧА
SL3	КАРТИЦА НАПАЈАЊА
X1	КОНТАКТОР 6P+PE
B1	СОНДА
E1	РАСХЛАДНИ ВЕНТИЛАТОР 230V
S2	МИКРО ПРЕКИДАЧ ВРАТА

1. Електрична пех Rossela UNOX MOD:XEFT-04EU-EGDN

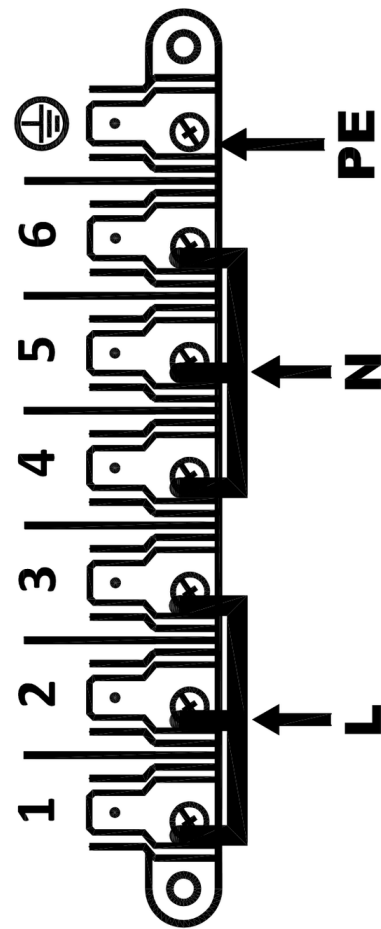
ED1407A

ПРИКЉУЧАК ЗА НАПАЈАЊЕ ДИЈАГРАМ

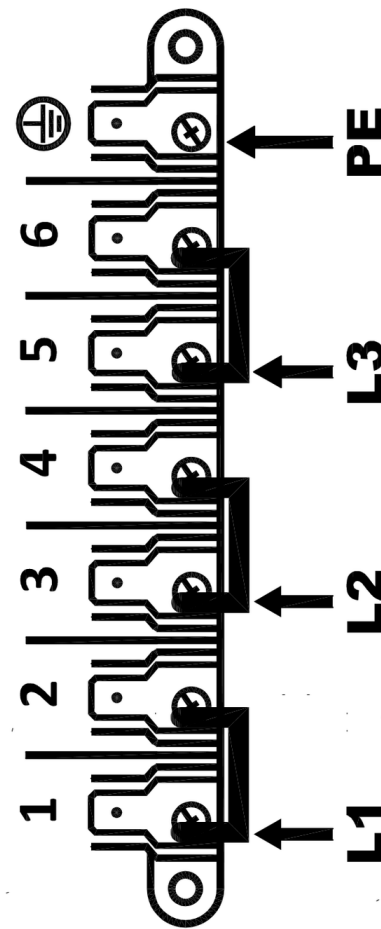
380-415V ~ 3PH + N + PE 50/60Hz



220-240V ~ 1PH + N + PE 50/60Hz

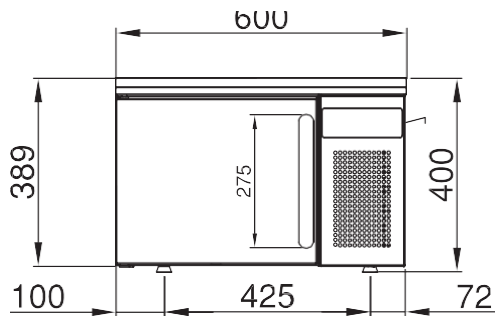


220-240V ~ 3PH + PE 50/60Hz

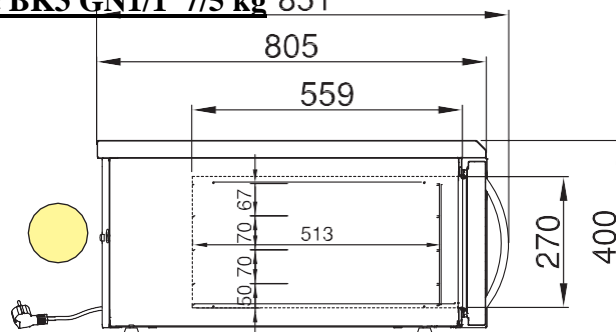


2. Шок комора Тесномас ВК3 GN1/1 7/5 kg 851

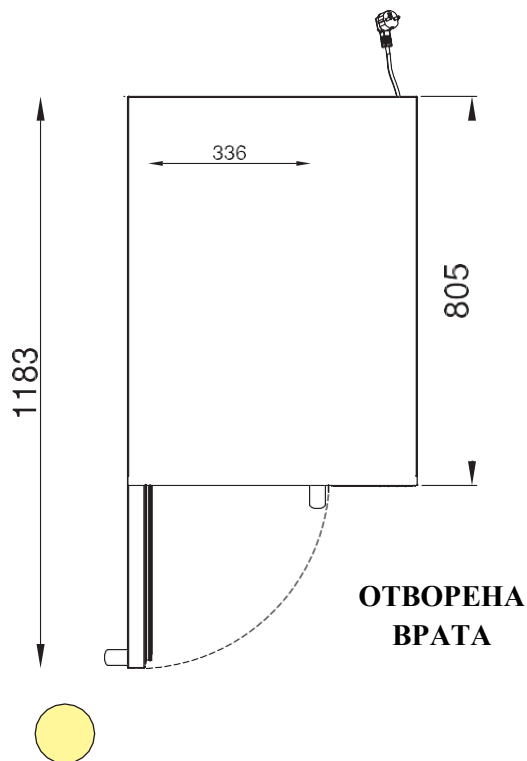
ДИМЕНЗИЈЕ



ПОГЛЕД СПРЕДА
(ФРОНТАЛНО)

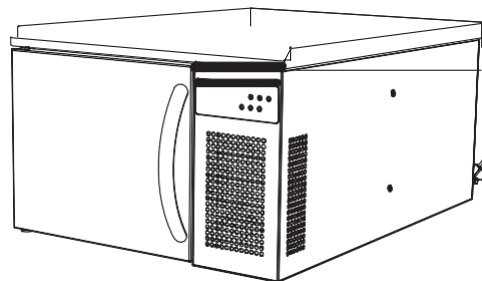
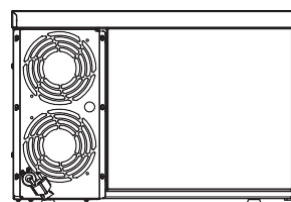


ПОГЛЕД СА СТРАНЕ



ОТВОРЕНА
ВРАТА

ЗАДЊА
СТРАНА



КОНТРОЛНА ТАБЛА



ПОДАЦИ О ПОТРОШЊИ

0,115 kWh/kg		
ЦИКЛУС	ТРАЈАЊЕ 90 МИНУТА	ДОЊА Т° +65°C ÷ +10°C
0,336 kWh/kg		
ЦИКЛУС	ТРАЈАЊЕ 240 МИНУТА	ДОЊА Т° +65°C ÷ -18°C

Понуђена добра која су предмет набавке морају обавезно одговарати техничкој спецификацији. Обавезно о је доставити техничку спецификацију, за сваки предмет који је понуђен.

Добра се испоручују монтирана (састављена) на адресу наручиоца.

У случају да неки од делова који подлеже гаранцији није могуће више набавити на тржишту понуђач мора да неисправни део о свом трошку замени одговарајућим делом истих или бољих карактеристика које је произвео произвођач првобитног дела или уз сагласност наручиоца замени одговарајућим или бољим делом неког другог произвођача.

V Критеријуми за квалитативни избор привредног субјекта Основи за искључење

Привредни субјект у понуди, доставља Изјаву о испуњености критеријума за квалитативни избор привредног субјекта (у даљем тексту: изјава о испуњености критеријума) на стандардном обрасцу, којом потврђује да не постоје основи за искључење.

Наручилац је дужан да искључи привредног субјекта из поступка јавне набавке ако:

1) привредни субјект не докаже да он и његов законски заступник у периоду од претходних пет година од дана истека рока за подношењ понуда, односно пријава није правноснажно осуђен, осим ако правноснажном пресудом није утврђен други период забране учешћа у поступку јавне набавке, за:

(1) кривично дело које је извршило као члан организоване криминалне групе и кривично дело удруживање ради вршења кривичних дела;

(2) кривично дело злоупотребе положаја одговорног лица, кривично де злоупотребе у вези са јавном набавком, кривично дело примања мита у обављању привредне делатности, кривично дело давања мита у обављању привредне делатности, кривично дело злоупотребе службеног положаја, кривично дело трговине утицајем, кривично дело примања мита и кривично дело давањ мита, кривично дело преваре, кривично дело неоснованог добијања и коришћења кредита и друге погодности, кривично дело преваре у обављању привредне делатности и кривично дело пореске утаје, кривично дело тероризма, кривично дело јавног подстицања на извршење терористичких дела, кривично дело врбовања и обучавања за вршење терористичких дела и кривично дело терористичког удруживања, кривично дело прања новца, кривично дело финансирања тероризма, кривично дело трговине људима и кривично дело заснивања ропског односа и превоза лица у ропском односу;

2) привредни субјект не докаже да је измирио доспеле порезе и доприносе за обавезно социјално осигурање или да му је обавезујућим споразумом или решењем, у складу са посебним прописом, одобрено одлагање плаћања дуга, укључујући све настале камате и новчане казне;

3) утврди да је привредни субјект у периоду од претходне две године од дана истека рока за подношење понуда, односно пријава, повредио обавезе у области заштите животне средине, социјалног и радног права, укључујући колективне уговоре, а нарочито обавезу исплате уговорене зараде или других обавезних исплата, укључујући и обавезе у складу с одредбама међународних конвенција које су наведене у Прилогу 8. Овог закона;

4) постоји сукоб интереса, у смислу овог закона, који не може да се отклони другим мерама;

5) утврди да је привредни субјект покушао да изврши непримерен утицај на поступак одлучивања наручиоца или да дође до поверљивих података који би могли да му омогуће предност у поступку јавне набавке или је доставио обмањујуће податке који могу да утичу на одлуке које се тичу искључењ привредног субјекта, избора привредног субјекта или доделе уговора.

Наручилац је дужан да искључи привредног субјекта из поступка јавне набавке ако у поступку јавне набавке утврди да постоје побројани основи за искључење.

ОБРАЗАЦ ПОНУДЕ - Понуда бр _____ од _____

1) ОПШТИ ПОДАЦИ О ПОНУЂАЧУ

<i>Назив понуђача:</i>	
<i>Адреса понуђача:</i>	
<i>Матични број понуђача:</i>	
<i>Порески идентификациони број понуђача (ПИБ):</i>	
<i>Име особе за контакт:</i>	
<i>Електронска адреса понуђача (e-mail):</i>	
<i>Телефон:</i>	
<i>Телефакс:</i>	
<i>Број рачуна понуђача и назив банке:</i>	
<i>Лице овлашћено за потписивање уговора</i>	

2) ПОНУДУ ПОДНОСИ:

А) САМОСТАЛНО
Б) СА ПОДИЗВОЂАЧЕМ
В) КАО ЗАЈЕДНИЧКУ ПОНУДУ

Напомена: заокружити начин подношења понуде и уписати податке о подизвођачу, уколико се понуда подноси са подизвођачем, односно податке о свим учесницима заједничке понуде, уколико понуду подноси група понуђача

датум

М.П

потпис

ОБРАЗАЦ СТРУКТУРЕ ЦЕНА СА УПУТСТВОМ ЗА ПОПУЊАВАЊЕ

Ред. Бр.	Назив	Јединична цена без ПДВа	Јединична цена са ПДВом	Количина	Укупна цена без ПДВ-а	Укупна цена са ПДВ-ом
<i>A</i>	<i>B</i>	<i>B</i>	<i>Г</i>	<i>Д</i>	<i>Б=В*Д</i>	<i>Е=Г*Д</i>
1.	Електрична пећ			1		
2.	Шок комора			1		
Укупна цена без ПДВа (1Б+2Б)						
Укупна цена са ПДВом (1Е+2Е)						

Упутство за попуњавање обрасца структуре цене:

Понуђач треба да попуни образац структуре цене на следећи начин:

- у колону В. Уписати колико износи јединична цена без ПДВ-а, за сваки тражени предмет јавне набавке;
- у колону Г. Уписати колико износи јединична цена са ПДВ-ом, за сваки тражени предмет јавне набавке;
- у колону Б. Уписати укупна цена без ПДВ-а за сваки тражени предмет јавне набавке и то тако што ће помножити јединичну цену без ПДВ-а (наведену у колони В.) са траженим количинама (које су наведене у колони Д.); На крају уписати укупну цену предмета набавке без ПДВ-а (1Б+2Б).
- у колону Е. Уписати колико износи укупна цена са ПДВ-ом за сваки тражени предмет јавне набавке и то тако што ће помножити јединичну цену са ПДВ-ом (наведену у колони Г.) са траженим количинама (које су наведене у колони Д.); На крају уписати укупну цену предмета набавке са ПДВ-ом (1Е+2Е).

МОРАЈУ БИТИ ПОНУЂЕНИ СВИ ПРЕДМЕТИ ИЗ СТРУКТУРЕ ЦЕНА НАБАВКЕ!

Предмет понуде	НАБАВКА УГОСТИТЕЉСКЕ ОПРЕМЕ ЗА КАБИНЕТ ПОСЛАСТИЧАРСТВА
Укупна цена без ПДВ-а	
Укупна цена са ПДВ-ом	
Рок и начин плаћања	Начин и услови плаћања: плаћање се врши након испоруке робе након што је извршен квалитативни и квантитативни пријем робе и испостављен рачун, а у складу са динамиком Министарства просвете науке и технолошког развоја који обезбеђује средства за набавку.
Важност понуде	_____ дана од дана отварања понуда (најмање 30 дана од дана отварања понуда)
Рок испоруке	_____ календарских дана од дана ступања уговора на снагу (не дужи од 7 до 14 календарских дана од дана ступања уговора на снагу)
Гарантни период	Гарантни рок: _____ почиње да тече од дана када је извршена адекватна испорука робе
Место и начин испоруке	Угоститељско – туристичка школа, Југ Богданова 28, 11000 Београд, транспортним средством понуђача

Проценту укупне вредности набавке који ће бити поверен подизвођачу _____ %

Део предмета набавке који ће бити извршен преко подизвођача _____

М.П

датум

потпис

Образац понуде понуђач мора да попуни, овери печатом и потпише, чиме потврђује да су тачни подаци који су у обрасцу понуде наведени. Уколико понуђачи подносе заједничку понуду, група понуђача може да се определи да образац понуде потписују и печатом оверавају сви понуђачи из групе понуђача или група понуђача може да одреди једног понуђача из групе (у писаној форми у понуди) који ће попунити, потписати и печатом оверити образац понуде.

ОБРАЗАЦ ИЗЈАВЕ О ИНТЕГРИТЕТУ

У складу са чланом 11. Став 1 тачка 7) Правилника о садржини конкурсне документације у поступцима јавних набавки 93/2020 _____, даје:
(Назив понуђача)

ИЗЈАВУ О ИНТЕГРИТЕТУ

Под пуном материјалном и кривичном одговорношћу потврђујем да сам понуду у поступку набавке добара – угоститељске опреме за кабинет посластичарства, поднео независно, без договора са другим понуђачима или заинтересованим лицима и да гарантујем тачност података у понуди.

Датум:

М.П.

Потпис понуђача

Уколико понуду подноси група понуђача, Изјава мора бити потписана од стране овлашћеног лица сваког понуђача из групе понуђача .

УГОВОР
о набавци опреме угоститељске опреме за кабинет посластичарства

Закључен између:

1. Угоститељско – туристичке школе у Београду, ул. Југ Богданова бр. 28, 11000 Београд
ПИБ:101540963, Матични број: 100267874 коју заступа директор Јелена Шалипуровић (у
даљем тексту **Купац**)

и

2. _____ **из** _____ адреса _____,
МБ _____ ПИБ: _____ које заступа
_____, број рачуна _____ код
банке _____ (у даљем тексту **Продавац**)

Констатације

Члан 1.

1.1. Уговорне стране констатују:

- да је Купац, сагласно одредбама Закона о јавним набавкама ("Службени гласник Републике Србије" бр.91/19), на основу Обавештења број 451-02-01546/2020-17 од 01.09.2020. којим је обавештен да су обезбеђена средства поступак набавке из члана 27. Став 1. Тачка 1 Закона о јавним набавкама (Сл. гласник 91/19), спровео поступак за набавку **опреме угоститељске опреме за кабинет посластичарства** за потребе Угоститељско-туристичке школе.
- да је Продавац доставио понуду број _____ за предметну набавку, евидентирану код Купца под бројем _____ од _____ године, која се налази у прилогу Уговора и саставни је део овог Уговора;
- да је Купац, Одлуком о додели уговора _____ од _____ године изабрао Продавца за набавку угоститељске опреме за кабинет посластичарства.

Предмет уговора

Члан 2.

2.1. Предмет овог уговора о купопродаји је набавка опреме угоститељске опреме за кабинет посластичарства (у даљем тексту: Роба), одређених по врсти, количини и техничким карактеристикама понудом Продавца бр _____ од _____ године и техничкој документацији предметне набавке, који су саставни део уговора.

Вредност уговора

Члан 3.

3.1. Вредност предмета уговора износи _____ динара без ПДВа.

Вредност обрачунаог пореза на додату вредност износи _____ динара, што укупно износи _____ динара.

3.2. У цену су урачунати сви трошкови закључно са трошковима допреме истовара и поствљања предмета уговора на адресу Купца Угоститељско – туристичке школе Југ Богданова 28, 11000 Београд.

3.3. Уговорена цена је коначна и не може се мењати након закључења и у току реализације уговора.

Начин плаћања

Члан 4.

4.1. Уговорне стране су сагласне да се плаћање по овом уговору врши на следећи начин:

- плаћање се врши након испоруке робе након што је извршен квалитативни и квантитативни пријем робе и испостављен рачун, а у складу са динамиком Министарства просвете науке и технолошког развоја који обезбеђује средства за набавку.

Отпремница и достављен рачун за извршену испоруку представљају основ за плаћање уговорене вредности.

Уговорне стране обавезују се да се придржавају одредаба Закона о роковима измирења новчаних обавеза у комерцијалним трансакцијама (Сл. Гласник РС бр. 119/2012, 68/2015 и 113/2017) који се односи на регистровање фактура и других захтева за исплату издатих од стране поверилаца у комерцијалним трансакцијама између јавног сектора и привредних субјеката, односно између субјеката јавног сектора, у којима су субјекти јавног сектора дужници.

Испорука

Члан 5.

5.1. Продавац се обавезује да испоручи робу из члана 2. овог уговора у свему под условима из позива за подношење понуда и прихваћене понуде у квалитету који је прописан декларацијом произвођача. Документа која потврђују квалитет робе отпремају се заједно са робом приликом испоруке.

5.2. Продавац се обавезује да испоручи робу из предмета овог уговора у року од _____ календарских дана од дана ступања Уговора на снагу.

5.3. Место испоруке робе је адреса Купца Угоститељско – туристичке школе Југ Богданова 28, 11000 Београд.

5.4. Заједно са робом, Продавац ће Купцу доставити оригинале следећих докумената:

- отпремница у 2 примерка,
- декларација произвођача,
- фактуру сагласну вредности Уговора, у 2 примерка.

5.5. Продавац гарантује за тачност документације и сагласан је да уколико се утврди да иста није тачна и да је тиме Купцу причињена штета, на основу овог уговора плати Купцу штету коју је због тога имао.

Уговорна казна

Члан 6.

6.1. Уколико Продавац не испоручи Купцу робу у року одређеном клаузулом 5.2. овог уговора, обавезан је да Купцу плати уговорну казну у висини од 1 % уговорене вредности из члана 3. овог уговора, за сваки дан закашњења. Износ укупно утврђене уговорне казне не може бити већи од 10% вредности Уговора.

6.2. Купац има права да утврђени и обрачунати износ уговорне казне наплати књижним задужењем.

6.3. Уколико Продавац касни са испоруком више од 10 дана, Купац има право да раскине уговор.

6.4. Клаузула 6.1. се не примењује ако је закашњење у испоруци проузроковано неблаговременим преузимањем робе од стране Купца и у случају немогућности испуњења уговора према Закону о облигационим односима.

Квалитет робе

Члан 7.

7.1. Продавац гарантује Купцу да је роба нова и оригинална, да је произведена од материјала најбољег квалитета у складу са стандардима одређеним понудом Продавца и техничком документацијом предметне набавке.

7.2. Уговорне стране су сагласне да се квалитет робе која је предмет овог уговора потврђује сертификатом квалитета или другим документом о квалитету робе издатим од стране произвођача робе.

Квалитативни и квантитативни пријем

Члан 8.

8.1. Испоруци робе присуствују овлашћени представници Продавца и Купца, и том приликом сачињавају Записник о пријему робе.

8.2. Уколико се приликом пријема робе утврди да роба коју Продавац испоручује Купцу има недостатке, тј. није сагласна уговореном квалитету или количини, наведено се констатује Записником и Продавац је дужан да испоручи недостајуће количине или изврши замену робе која има квалитативне недостатке најкасније у року од 7 (седам) дана. Уколико у наведеном року Продавац не отклони недостатке констатоване Записником, Купац има право да не изврши исплату рекламиране робе и раскине Уговор, а Купац одговара према општим правилима о накнади штете настале повредом уговора.

8.3. Сматра се да је извршена адекватна испорука када овлашћена лица Купца у месту испоруке изврше квалитативан и квантитативан пријем робе, што се потврђује пријемницом коју потписују овлашћена лица Купца. Под квалитативним и квантитативним пријемом робе подразумева се испорука робе из члана 2. овог уговора, по спецификацији и количини из својене понуде, заједно са достављањем пратеће документације.

Гаранција

Члан 9.

9.1. Гарантни рок: Одређен је од стране продавца и произвођача робе, гарантним листом и почиње да тече од дана када је извршена адекватна испорука робе, тј. сачињена пријемница/записник за испоручену робу а траје _____.

9.2. Продавац се обавезује да у гарантном року, о свом трошку отклони све евентуалне недостатке на испорученој роби, под условима утврђеним у техничкој гаранцији и важећим законским прописима Републике Србије.

9.3. Када се утврди да испоручена роба има недостатке или не одговара техничким карактеристикама наведеним у произвођачком сертификату о квалитету, Купац има право на рекламацију у току трајања гарантног рока, тако што ће у писаном облику доставити Купцу рекламациони акт - Приговор на квалитет, најкасније у року од 3 (три) дана од дана сазнања за недостатак.

9.4. О приговору наведеном у рекламационом акту Продавац је дужан да се изјасни у року од 45 (четрдесетпет) дана. У случају потврђивања навода изложених у рекламационом акту Купца, Продавац ће најкасније у наредном року од 15 дана извршити повраћај рекламиране робе и испоручити робу у замену за рекламирану о свом трошку.

9.5. Уколико у наведеном року Продавац не отклони недостатке констатоване рекламационим актом, Купац има право да не изврши исплату рекламиране робе и/или раскине Уговор, а Продавац одговара према општим правилима о накнади штете настале повредом уговора.

9.6. Сви трошкови који буду проузроковани Купцу, а везани су за отклањање недостатака на роби која се испоручује Купцу сагласно овом Уговору, у гарантном року, иду на терет Продавца.

9.7 У моменту потписивања уговора Продавац доставља Купцу меницу као гаранцију за отклањање недостатака у гарантном року у вредности од 10% од вредности уговора и менично овлашћење, фотокопију картона депонованих потписа овлашћеног лица и потврде о регистрацији менице код НБС.

Решавање спорова

Члан 10.

10.1. Све спорове настале поводом извршења овог уговора уговорне стране ће решавати споразумно.

10.2. Уколико спорови не буду решени споразумно, уговара се надлежност Привредног суда у Београду.

Остале одредбе Уговора

Члан 11.

11.1. Уговор ступа на снагу даном потписивања од стране овлашћених лица уговорних страна.

11.2. На све што није регулисано клаузулама овог уговора, примениће се одредбе Закона о облигационим односима.

11.3. Овај уговор сачињен је у 6 (шест) истоветних примерака, од којих 3 (три) примерка припадају продавцу, а 3 (три) примерка задржава Купац.

11.4. Уговорне стране сагласно изјављују да су Уговор прочитале, разумеле и да уговорне одредбе у свему представљају израз њихове стварне воље.

Продавац

Купац

Угоститељско – туристичка школа

Лице овлашћено за потписивање
(према евиденцији АПРа или другом регистру)

Директор Јелена Шалипуровић

Изјава о испуњености критеријума за квалитативни избор привредног субјекта (ИИК)

Део I: Подаци о поступку набавке и наручиоцу

Све податке у ИИК уноси привредни субјект	
Наручилац ¹	Угоститељско-туристичка школа
Предмет набавке	Набавка угоститељске опреме за кабинет посластичарства
Упућивање на одговарајући оглас објављен на сајту наручиоца:	Број огласа: 46/35

Део II: Подаци о привредном субјекту

А: Подаци о привредном субјекту

Привредни субјект	Одговор
Назив:	
Порески идентификациони број, ако је примењиво:	
Адреса:	
Особа или особе за контакт ⁵ : Телефон:	

¹ У случају заједничке набавке наведите имена свих укључених наручилаца.

² Видети тачке II.1.1. (назив) и II.1.4. (кратак опис) одговарајућег огласа.

³ За наручиоце: јавни позив или обавештење о спровођењу преговарачког поступка без објављивања јавног позива. За секторске наручиоце: периодично индикативно обавештење када се оно користи као јавни позив у поступку набавке, јавни позив или обавештење о успостављању система квалификације или обавештење о спровођењу преговарачког поступка без објављивања јавног позива.

⁴ Видети тачку II.1.1. одговарајућег огласа.

⁵ Поновите податке о особама за контакт онолико пута колико је потребно.

Адреса електронске поште: Интернет страница (<i>веб-страница</i>) (<i>ако је примењиво</i>):	
Опште информације	Одговор
Да ли је привредни субјект микро, мало или средње правно лице или предузетник ⁶ ?	<input type="checkbox"/> Да <input type="checkbox"/> Не
Само ако је набавка резервисана ⁷ : да ли је привредни субјект чији је основни циљ професионална рехабилитација и запошљавање особа са инвалидитетом, привредни субјект организован у складу са законом којим се уређује социјално предузетништво⁸ или ће обезбедити извршење уговора у оквиру програма заштитног запошљавања? Ако је одговор да, колики је одговарајући проценат запослених који су особе са инвалидитетом или лица у неповољном положају?	<input type="checkbox"/> Да <input type="checkbox"/> Не
Да ли је привредни субјект уписан у регистар понуђача ⁹ у Републици Србији?	<input type="checkbox"/> Да <input type="checkbox"/> Не
Ако је одговор да: наведите интернет страницу на којој је регистрација доступна: Ако је одговор не: Попуните Изјаву траженим подацима у зависности од случаја	
Да ли привредни субјект поседује потврду издату од стране надлежног органа или тела о упису у званични регистар привредних субјеката или потврду издату од надлежног тела за сертификацију у држави чланици Европске уније ¹⁰ ?	<input type="checkbox"/> Да <input type="checkbox"/> Не <input type="checkbox"/> Није примењиво

⁶ Дефиниција микро, малих и средњих правних лица или предузетника према Закону о рачуноводству ("Сл. гласник РС", бр. 73/2019). Податак је потребан искључиво за статистичке потребе.

Микро правна лица или предузетници: правно лице и предузетник који на датум биланса не прелази граничне вредности два од следећих критеријума: 1) просечан број запослених 10; 2) пословни приход 700.000 ЕУР у динарској противвредности; 3) вредност укупне aktive 350.000 ЕУР у динарској противвредности.

Мала правна лица или предузетници: правно лице и предузетник који на датум биланса прелазе граничне вредности два критеријума два критеријума за микро правна лица, али не прелази граничне вредности два од следећих критеријума: 1) просечан број запослених 50; 2) пословни приход 8.800.000 ЕУР у динарској противвредности; 3) вредност укупне aktive 4.400.000 ЕУР у динарској противвредности.

Средња правна лица или предузетници: правно лице и предузетник који на датум биланса прелази граничне вредности два критеријума за мала правна лица, али не прелази граничне вредности два од следећих критеријума: 1) просечан број запослених 250; 2) пословни приход 40.000.000 ЕУР у динарској противвредности; 3) вредност укупне aktive 20.000.000 ЕУР у динарској противвредности.

⁷ Видети јавни позив, тачку Ш.1.5.

⁸ Тј. чији је главни циљ друштвена и професионална интеграција лица у неповољном положају.

⁹ Члан 128. Закона.

¹⁰ Члан 129. Закона.

<p>Ако је одговор да:</p> <p>а) наведите назив регистра или сертификата и одговарајући регистрациони број или број сертификата, ако је примењиво:</p> <p>б) ако су потврда о регистрацији или сертификат доступни у електронском облику, наведите:</p> <p>в) упућивања на којима је регистрација или сертификација заснована и, ако је примењиво, класификацију из званичног регистра¹¹:</p> <p>г) да ли регистрација или сертификација обухватају све захтеване критеријуме за квалитативни избор?</p>	<p>а)</p> <p>б) <i>(интернет страница, надлежни орган или тело које је издаје, прецизно упућивање на документацију):</i></p> <p>в)</p> <p>г) <input type="checkbox"/> Да <input type="checkbox"/> Не</p>
<p>Облик учествовања</p>	<p>Одговор</p>
<p>Учествује ли привредни субјект у поступку набавке заједно са другим привредним субјектима¹²?</p>	<p><input type="checkbox"/> Да <input type="checkbox"/> Не</p>
<p>Ако је одговор да, обезбедите да остали субјекти доставе засебан образац ИИК</p>	
<p>Ако је одговор да:</p> <p>наведите привредне субјекте који учествују у поступку набавке:</p>	

Б: Подаци о заступницима привредног субјекта

<p>Наведите имена и адресе лица овлашћених за заступање привредног субјекта:</p>	
<p>Заступник, ако постоји</p>	<p>Одговор</p>
<p>Пуно име и презиме: Датум и место рођења, ако се тражи:</p>	
<p>Функција:</p>	
<p>Поштанска адреса:</p>	
<p>Телефон:</p>	
<p>Адреса електронске поште:</p>	
<p>Према потреби наведите детаљне податке о заступању (његовим облицима, обиму, сврси итд.):</p>	

¹¹ Ако постоје, упућивања и класификација су наведени у потврди.

¹² Посебно као део групе, конзорцијума, заједничког улагања или слично.

В: Подаци о коришћењу капацитета других субјеката

Ослањање	Одговор
Да ли привредни субјект користи капацитете других субјеката како би испунио критеријуме за избор утврђене у Делу IV, као и критеријуме и правила (ако постоје) утврђене у Делу V?	<input type="checkbox"/> Да <input type="checkbox"/> Не
Ако је одговор да, доставите засебан образац ИИК са подацима из одељка А и Б овог Дела и Дела III за сваког од субјеката, који су попуњени од стране тих субјеката. Ако је то релевантно за капацитете које привредни субјект користи, у засебном обрасцу ИИК наведите податке у Деловима IV и V за сваког од субјеката чије капацитете користите ¹³ .	

Г: Подаци о подизвођачима (чије капацитете привредни субјект не користи)

Подизвођење	Одговор
Да ли привредни субјект намерава да извршење било ког дела уговора повери подизвођачима?	<input type="checkbox"/> Да <input type="checkbox"/> Не
Ако да и ако је познато ¹⁴ , наведите предложене подизвођаче:	[.....]

Ако је одговор да, доставите засебан образац ИИК у којем су наведени подаци затражени у одељцима А и Б овог Дела и у Делу III за сваког подизвођача, који су попуњени од стране тих подизвођача.

Део III: Основи за искључење

А: Обавезни основи за искључење

I. Основи повезани са осуђујућим кривичним пресудама за кривична дела наведена у члану 111. ¹⁵ Закона о јавним набавкама (у даљем тексту: Закона) или одговарајућа кривична дела према прописима државе седишта привредног субјекта или државе држављанства физичког лица	Одговор:
--	----------

¹³ Нпр. за техничка тела укључена у контролу квалитета: Део IV, одељак В, тачка 2.

¹⁴ Нпр. у случају конкурентног поступка са преговарањем или конкурентног дијалога, као и у осталим двофазним поступцима, ИИК се подноси у првој фази поступка. У тој фази привредном субјекту не мора бити познато да ли ће да ангажује подизвођаче па у том случају податке о подизвођачима не мора да наводи овде.

¹⁵ Кривична дела набројана у члану 111. став 1. тачка 1. Закона:

Кривично дело које је извршило као члан организоване криминалне групе и кривично дело удруживање ради вршења кривичних дела; кривично дело злоупотреба положаја одговорног лица, кривично дело злоупотреба у вези са јавном набавком, кривично дело примање мита у обављању привредне делатности, кривично дело давање мита у обављању привредне делатности, кривично дело злоупотреба службеног положаја, кривично дело трговина утицајем, кривично дело примање мита и кривично дело давање мита; кривично дело превара, кривично дело неосновано добијање и коришћење кредита и друге погодности, кривично дело превара у обављању привредне делатности и кривично дело пореска утаја; кривично дело тероризам, кривично дело јавно подстицање на извршење терористичких дела, кривично дело врбовање и обучавање за вршење терористичких дела и кривично дело терористичко удруживање; кривично дело прање новца, кривично дело финансирање тероризма; кривично дело трговина људима и кривично дело заснивање ропског односа и превоз лица у ропском односу.

<p>Да ли је сам привредни субјект или његов законски заступник осуђен за једно или више кривичних дела, правоснажном пресудом донесеном пре највише пет година или дуже, ако је правоснажном пресудом утврђен дужи период забране учешћа у поступку набавке који се и даље примењује?</p>	<p><input type="checkbox"/> Да <input type="checkbox"/> Не</p> <p><i>Ако је релевантна документација доступна у електронском облику, наведите: (интернет страница, надлежно тело или тело које је издаје, прецизно упућивање на документацију):</i></p> <p>_____ ¹⁶</p>	
<p>Ако је одговор да, наведите¹⁷:</p> <p>а) датум пресуде, по ком основу је донесена (кривично дело наведено у члану 111. Закона, или одговарајућа кривична дела);</p> <p>б) наведите ко је осуђен</p> <p>в) ако је у пресуди утврђено:</p>	<p>а) датум:[_____], кривично дело: [_____]</p> <p>б) [_____]</p> <p>в) дужина периода забране учешћа у поступку набавке [.....]</p> <p><i>Ако је релевантна документација доступна у електронском облику, наведите: (интернет страница, надлежно тело или тело које је издаје, прецизно упућивање на документацију):</i></p> <p>_____ ¹⁸</p>	
<p>У случају постојања пресуда, да ли је привредни субјект предузео мере да би доказао своју поузданост без обзира на постојање основа за искључење¹⁹?</p>	<p><input type="checkbox"/> Да <input type="checkbox"/> Не</p>	
<p>Ако је одговор да, опишите предузете мере:</p>		
<p>II. Основи повезани са измирењем пореза и доприноса за обавезно социјално осигурање</p>	<p>Одговор</p>	
<p>Да ли је привредни субјект измирио све своје доспеле обавезе пореза или доприноса за обавезно социјално осигурање?</p>	<p><input type="checkbox"/> Да <input type="checkbox"/> Не</p>	
<p>Ако је одговор не, наведите:</p> <p>а) о којој је земљи реч</p> <p>б) о ком износу је реч</p> <p>в) како је та повреда обавеза утврђена:</p> <p>1) судском пресудом или управном одлуком:</p> <p>– да ли је та пресуда или одлука коначна и обавезујућа</p> <p>– наведите датум пресуде или одлуке</p> <p>2) на други начин. Наведите:</p>	<p>Порези</p> <p>а)</p> <p>б)</p> <p>в1) <input type="checkbox"/> Да <input type="checkbox"/> Не</p> <p><input type="checkbox"/> Да <input type="checkbox"/> Не</p> <p>_____</p> <p>в2) [...]</p>	<p>Доприноси за социјално осигурање</p> <p>а)</p> <p>б)</p> <p>в1) <input type="checkbox"/> Да <input type="checkbox"/> Не</p> <p><input type="checkbox"/> Да <input type="checkbox"/> Не</p> <p>_____</p> <p>в2) [...]</p>

¹⁶ Поновите онолико пута колико је потребно.

¹⁷ Поновите онолико пута колико је потребно.

¹⁸ Поновите онолико пута колико је потребно.

¹⁹ У складу са одредбама члана 113. Закона.

<p>г) да ли је привредном субјекту обавезујућим споразумом или решењем, одобрено одлагање плаћања дуга, укључујући, ако је примењиво, све настале камате и новчане казне?</p>	<p>г) <input type="checkbox"/> Да <input type="checkbox"/> Не Ако је одговор да, наведите појединости: _____</p>	<p>г) <input type="checkbox"/> Да <input type="checkbox"/> Не Ако је одговор да, наведите појединости: _____</p>
<p>Ако је релевантна документација о измирењу пореза и доприноса за обавезно социјално осигурање доступна у електронском облику, наведите:</p>	<p>(интернет страница, надлежн о тело или тело које је издаје, прецизно упућивање на документацију):²⁰ _____ _____</p>	
<p>III. Обавезе у области заштите животне средине, социјалног и радног права</p>		
<p>Да ли је привредни субјект, према свом сазнању, у периоду од претходне две године од дана истека рока за подношење понуда, односно пријава, повредио обавезе у области заштите животне средине, социјалног и радног права, укључујући колективне уговоре, а нарочито обавезу исплате уговорене зараде или других обавезних исплата, укључујући и обавезе у складу с одредбама међународних конвенција које су наведене у Прилогу 8. Закона²¹?</p>	<p><input type="checkbox"/> Да <input type="checkbox"/> Не Ако је одговор да, да ли је привредни субјект предузео мере да би доказао своју поузданост без обзира на постојање основа за искључење у складу са чланом 113. Закона? <input type="checkbox"/> Да <input type="checkbox"/> Не Ако јесте, опишите предузете мере: _____ _____</p>	
<p>IV. Сукоб интереса</p>		
<p>Да ли је привредни субјект свестан неког сукоба интереса²² због свог учествовања у поступку набавке? Ако је одговор да, наведите појединости:</p>	<p>Да Не</p>	
<p>V. Непримерен утицај на поступак</p>		
<p>Да ли привредни субјект може да потврди да није покушао да изврши непримерен утицај на поступак одлучивања наручиоца, дошао до поверљивих података који би могли да му омогуће предност у поступку набавке или је доставио обмањујуће податке који могу да утичу на одлуке које се тичу искључења привредног субјекта, избора привредног субјекта или доделе уговора?</p>	<p>Да Не Ако је одговор не, да ли је привредни субјект предузео мере да би доказао своју поузданост без обзира на постојање основа за искључење у складу са чланом 113. Закона? <input type="checkbox"/> Да <input type="checkbox"/> Не Ако јесте, опишите предузете мере:</p>	
<p>VI. Основ за искључење за набавке у области одбране и безбедности²³</p>		
<p>Да ли привредни субјект, према свом сазнању, може да потврди да за њега није утврђено на основу било којег доказа, укључујући и заштићене изворе података да не поседује</p>	<p>Да Не Ако је одговор не, да ли је привредни субјект предузео мере да би доказао своју поузданост</p>	

²⁰ Поновите онолико пута колико је потребно.

²¹ Како је за потребе ове набавке наведено у Закону, одговарајућем огласу или конкурсној документацији.

²² Како је наведено у Закону, одговарајућем огласу или конкурсној документацији.

²³ Обавезни основ за искључење привредног субјекта из подзаконског акта којим се уређују набавке у области одбране и безбедности.

поузданост неопходну да би се искључили ризици по безбедност Републике Србије као последица догађаја који се десио у периоду од претходних пет година од дана истека рока за подношење понуда, односно пријава?	без обзира на постојање основа за искључење у складу са чланом 113. Закона? Да Не Ако јесте, опишите предузете мере:
---	--

Завршна изјава

Изјављујем да су претходно наведени подаци у Деловима II – V тачни и истинити и да сам у потпуности свестан последица лажног приказивања чињеница.

Изјављујем да сам у могућности, да на захтев наручиоца и без одлагања у законом прописаном року, доставим доказе о испуњености критеријума за квалитативни избор привредног субјекта.

Пристајем да се наручиоцу омогући да прибави доказе, односно изврши увид у доказе о испуњености критеријума које сам навео у Изјави о испуњености критеријума за квалитативни избор привредног субјекта директним приступом бесплатној националној бази података у Србији или трећој држави.

- Да, у потпуности
- Делимично, за Делове/Одељке/Тачке:
- Не